

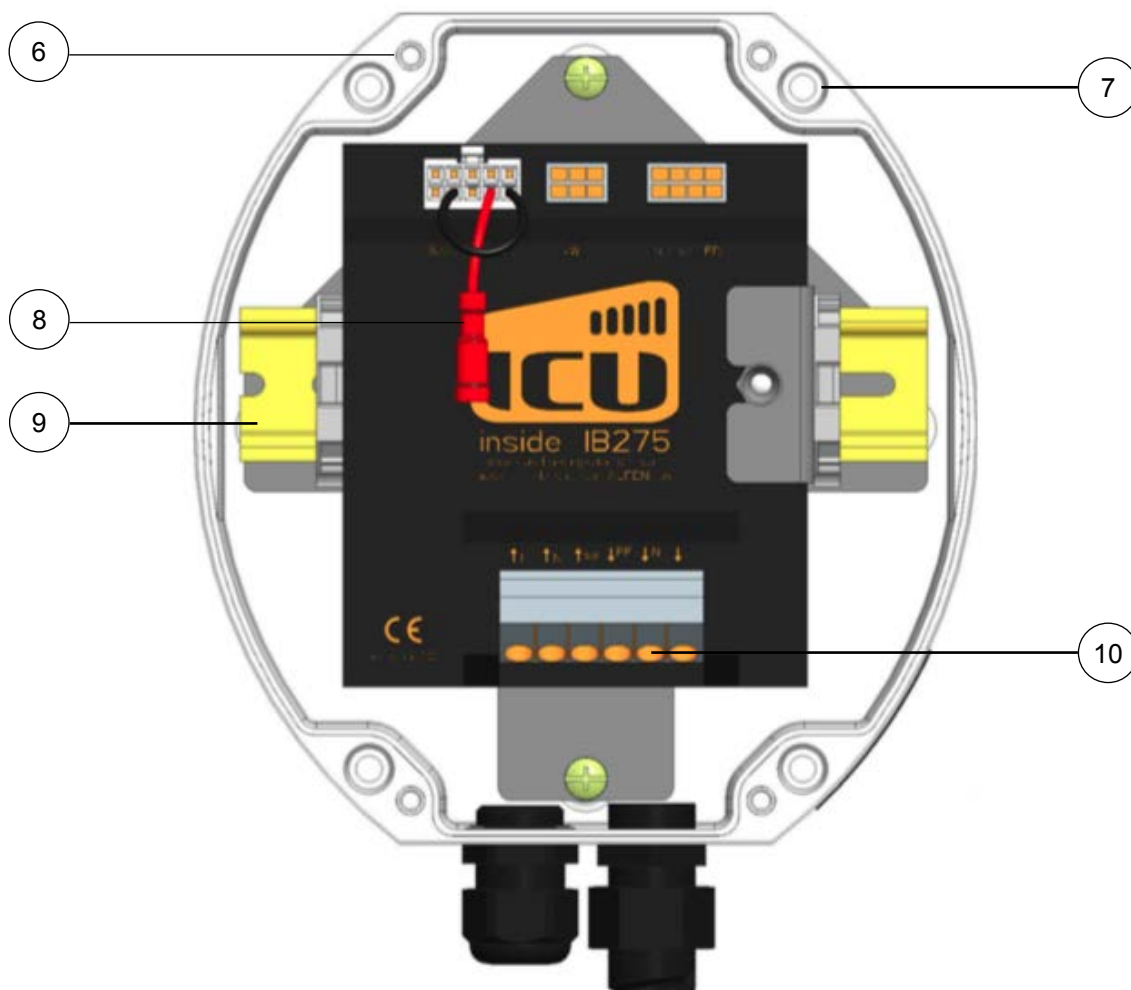
# ICU Compact Mini™ ICU

MANUAL / HANDBOEK / ANLEITUNG / MANUEL /  
MANUALE



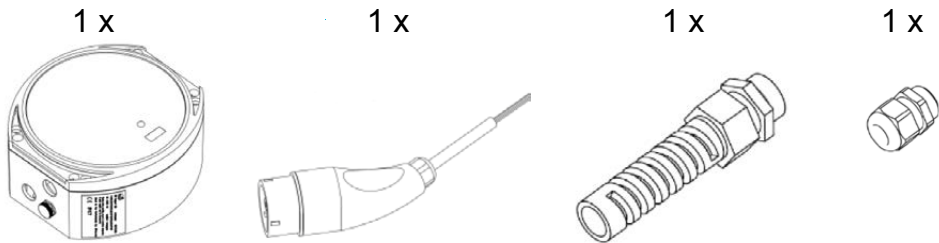


## Inside / Binnenzijde / Innen / Intérieur / Interno

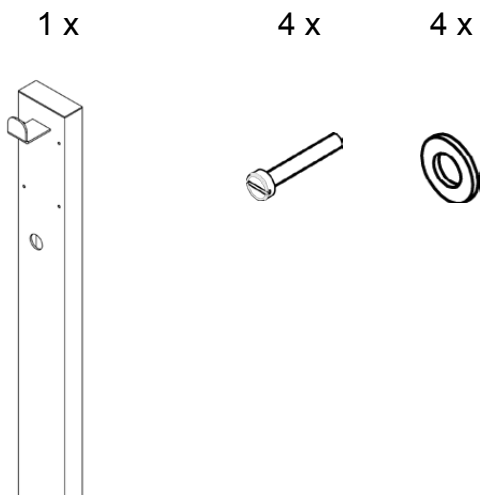


# Package Contents / Inhoud Verpakking / Inhalt Verpackung / Contenu de l'emballage / Contenuto della confezione

## ICU Compact Mini



## Pole / Paal / Säule / Pôle / Polo



## Types / Varianten / Varianten / Variantes / Varianti



excl. kWh



incl. kWh

## Contact / Contact / Kontakt / Contact / Contatto

ALFEN ICU B.V.  
Vlotbrugweg 24  
1332 AJ Almere  
The Netherlands

Postbus 1042  
1300 BA Almere

Tel: +31 - 36 - 549 34 02  
E-mail: [info@icu-charging-stations.com](mailto:info@icu-charging-stations.com)  
Website: [www.icu-charging-stations.com](http://www.icu-charging-stations.com)

## Status LED / Status LED / Status-LED / LED d'état / LED di stato

11



12



13



14



15

Flicker:



16

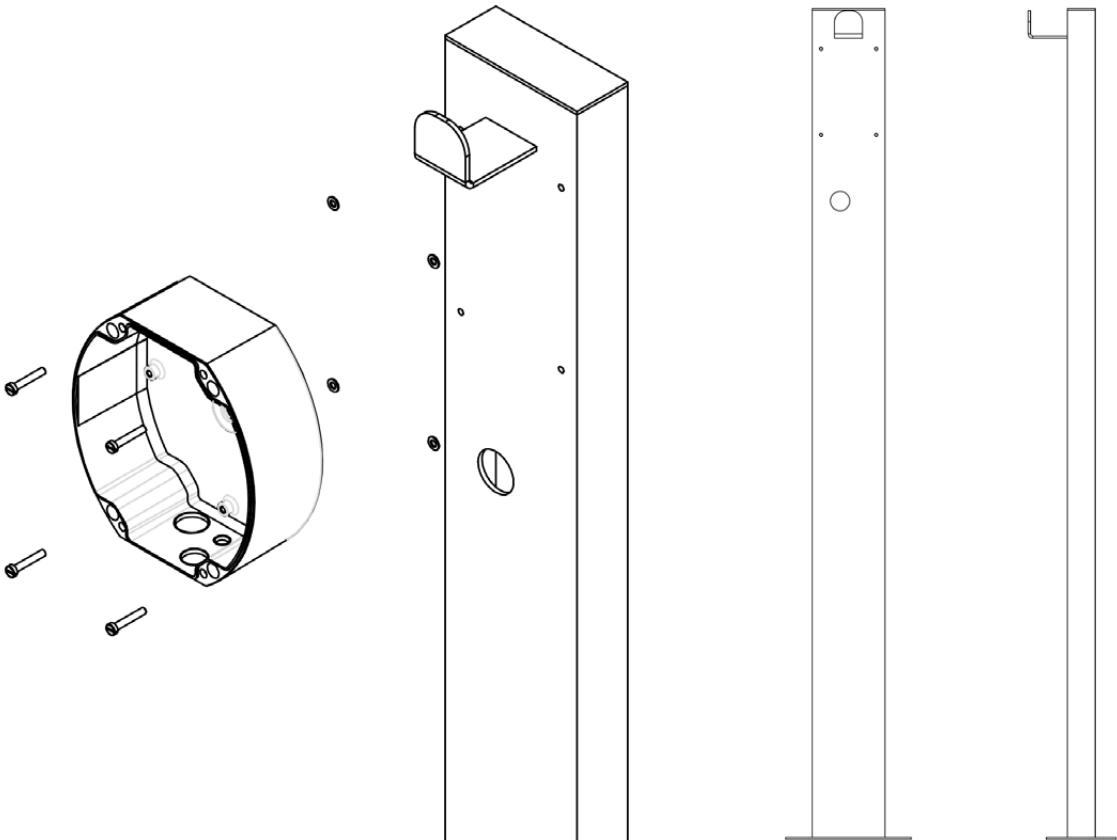
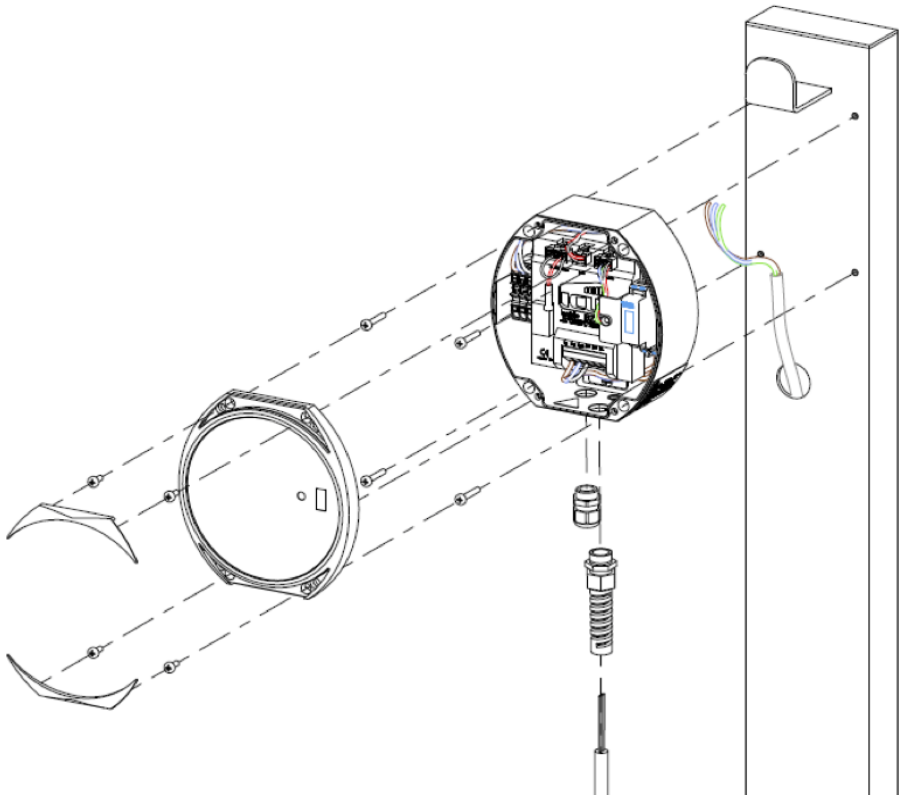


17

Flicker:

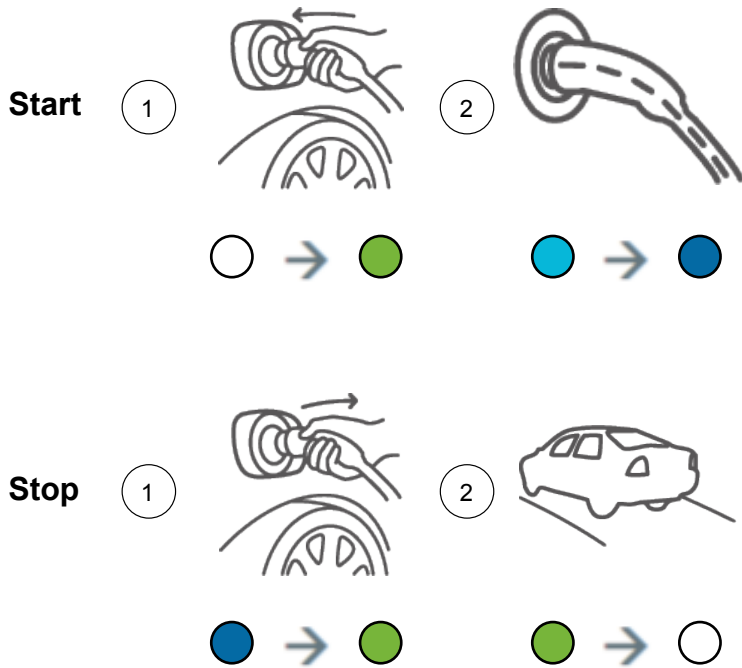


**Installation / Installatie / Installation / Installation /  
Installazione**



# Operating / Operating / Betrieb / Opération / Operazione

## Plug & Charge



# Inhaltsverzeichnis

<b>1. Sicherheits- und Gebrauchshinweise</b>	<b>2</b>
1.1 Ziel der Anleitung und Zielgruppe	2
1.2 Allgemeine Sicherheitshinweise	2
<b>2. Produkt</b>	<b>3</b>
2.1 Die Ladestation	3
2.2 LED-Statusanzeige	3
2.3 Technische Daten	4
<b>3. Montage und Anschluss</b>	<b>6</b>
3.1 Installation und Anschluss	6
3.2 Anforderungen an den Installationsort	6
3.3 Mechanische Montage	7
3.4 Elektrische Installation	8
<b>4. Inbetriebnahme der Ladestation</b>	<b>9</b>
4.1 Sicherheitshinweise vor Inbetriebnahme	9
4.2 Inbetriebnahme	9

## Konformitätserklärung

### Name des Herstellers:

ICU Charging Equipment  
 Splijtbakweg 15  
 1333 HC Almere  
 Niederlande

### Erklärt die Konformität des Produkts:

Ladestationen des Typs ICU Compact Mini

### Erfüllt werden die europäischen Richtlinien:

Low Voltage Directive 2014/35/EU  
 EMC directive 2014/30/EU

### Angewendete (harmonisierte) Normen:

NEN-EN-IEC 61851-1  
 NEN-EN-IEC 61851-22  
 NF-EN-IEC 61851-1  
 NF-EN-IEC 61851-22  
 DIN EN 61851-1  
 DIN EN 61851-22  
 BS EN 61851-1  
 BS EN 61851-22  
 ISO 9001 : 2008  
 SCC\*\* (VCA \*\*)  
 CO<sub>2</sub>-awareness certificate level 4

Alle genannten Produkte sind mit dem CE-Zeichen gekennzeichnet.

Almere, 20. April, 2016.



**Dipl.-Ing. M Roeleveld**



# 1. Sicherheits- und Gebrauchshinweise

## 1.1 Ziel der Anleitung und Zielgruppe

Die ICU Compact Mini Ladestation dient ausschließlich dem Aufladen von Elektrofahrzeugen ohne der Notwendigkeit eines separaten Netzanschlusses (Hausanschlusskasten). Folgen Sie der Anleitung, um den ordnungsgemäßen Betrieb der Ladestation zu gewährleisten.

Die Installation, Inbetriebnahme und Instandhaltung darf nur durch eine qualifizierte Elektrofachkraft durchgeführt werden (Alfen ICU zertifizierter Partner).

Folgende Anforderungen muss die qualifizierte Elektrofachkraft erfüllen:

- Kenntnis der allgemeinen und speziellen Sicherheits- und Unfallverhütungsvorschriften
- Kenntnis der einschlägigen elektrotechnischen Vorschriften
- Fähigkeit, Risiken zu erkennen und mögliche Gefährdungen zu vermeiden
- Kenntnis der Installations- und Betriebsanleitung


- Für Kinder oder Personen, die Gefahren im Umgang mit dem Produkt nicht einschätzen können

In folgenden Fällen übernimmt Alfen ICU B.V. keine Haftung für Schäden. Die Garantie auf Produkte und Zubehörteile erlischt bei:

- Nichtbeachtung dieser Installations- und Betriebsanleitung
- Bestimmungswidriger Verwendung
- Unsachgemäßer Handhabung
- Einsatz von nicht qualifiziertem Personal
- Umbauten oder Veränderungen des Produkts
- Verwendung von Ersatzteilen, die nicht von Alfen ICU B.V. hergestellt oder freigegeben wurden
- Bei Anschluss von mehr als einem Ladeobjekt an die Ladestation

Weitere Sicherheitshinweise stehen in den jeweils relevanten Abschnitten im Dokument.

## 1.2 Allgemeine Sicherheitshinweise

 **GEFAHR!**

Die Sicherheitshinweise dienen dazu, den ordnungsgemäßen Betrieb in der Praxis zu gewährleisten. Eine Zuwiderhandlung oder Nichtbeachtung der Sicherheitshinweise und Anweisungen in diesem Handbuch sowie am Gerät können zu elektrischem Schlag, Brand und/oder schweren Verletzungen führen.

In folgenden Fällen ist die Benutzung des Produkts untersagt:

- Wenn sich explosive oder leicht entzündliche Stoffe in der Nähe befinden
- Wenn das Produkt im Wasser steht
- Bei Umgebungstemperaturen von weniger als -30 °C oder mehr als 40 °C
- Bei Beschädigung des Produkts oder einzelner Bauteile

## 2. Produkt

### 2.1 Die Ladestation

Im Ausklapper finden Sie die dazugehörigen Abbildungen der Ladestation. Hier finden Sie auch weitere Informationen zum Lieferumfang und dem Ladevorgang.

#### Die Ladestation (außen)

- ① LED-Statusanzeige
- ② kWh-Zähler (optional)
- ③ Kabelverschraubung für Ladekabel
- ④ Kabelverschraubung für Netzkabel
- ⑤ Identifikationslabel

### Die Ladestation (Interieur)

- ⑥ Schrauböffnung der vorderen Haube
- ⑦ Schrauböffnung für die Wandmontage
- ⑧ Kommunikationskabel
- ⑨ Anschlussklemmen für Netzkabel
- ⑩ Anschlussklemmen für festes Kabel

### Identifikationslabel

Das Identifikationslabel (⑤) gibt Ihnen das Modell, das Produktionsdatum und die Seriennummer an. Sie finden es an der Seite der Ladestation.

Nennen Sie immer die Seriennummer, wenn Sie Alfen ICU kontaktieren, damit wir Sie möglichst schnell unterstützen können.

## 2.2 LED-Statusanzeige

Die ICU Compact Mini ist auf der Vorderseite mit einer LED-Statusanzeige versehen, die den Status des Ladevorgangs anzeigt. Nachfolgend eine Übersicht über die verschiedenen Status mit den dazugehörigen Bedeutungen:

Status LED	Bedeutung
⑪	<ul style="list-style-type: none"> <li>• Vefügar</li> </ul>
⑫	<ul style="list-style-type: none"> <li>• Verbindung zwischen Fahrzeug und Ladestation ist hergestellt</li> </ul>
⑬	<ul style="list-style-type: none"> <li>• Die Ladestation und das Fahrzeug kommunizieren</li> <li>• Das Fahrzeug ist vollständig aufgeladen</li> </ul>
⑭	<ul style="list-style-type: none"> <li>• Das Fahrzeug lädt</li> </ul>
⑮	<ul style="list-style-type: none"> <li>• Ladevorgang unterbrochen, weil Fahrzeug mehr Energie abnimmt als Ladestation erlaubt</li> </ul>
⑯	<ul style="list-style-type: none"> <li>• Die Ladestation ist außer Betrieb</li> </ul>
⑰	<ul style="list-style-type: none"> <li>• Die Ladestation führt bei der ersten Inbetriebnahme einen Selbsttest durch</li> </ul>

## 2.3 Technische Daten

<b>Eingang/Stromanschluss</b>	
Netzanschluss	3 x 2,5 mm <sup>2</sup>
Nennspannung	230 V
Nennstrom	16 A 1-Phasen 230 V 50 Hz (3,7 kW)
Nennfrequenz	50 Hz
Vorsicherung	20 A (bauseitig erforderlich)
Anschlussklemmen	M20 Anschlussklemme, geeignet für Kabeldicke von 6 - 13 mm <sup>2</sup>
Erdung	TN-System: PE-Leiter
<b>Ausgang/Fahrzeuganschluss</b>	
Anschlussstechnik	Typ 1 od. 2 Anschlussstecker, mit Verriegelung gem. IEC62196-2
Ausgangsspannung	230 V
Maximaler Ladestrom	16 A, 1-phasig
Maximale Ladeleistung	3,7 kW
Abschaltung (Standby)	jeweils allpolig
Dynamisches Lastmanagement	-
<b>Absicherung/Einbauten</b>	
Fehlerstromschutzschalter	FI-Schutzschalter (RCCB) - extern (bauseitig erforderlich)
Elektrizitätszähler	kWh-Zähler, Integriert, MID zertifiziert - Modbus (optional)
Installationsschutz	2-polig (Schaltung des Ladevorgangs) bei 230 V
<b>Normen/Richtlinien</b>	
IEC 61851-1 (2010), IEC 61851-22 (2001-5), Renault Z.E. Ready Guidelines	

<b>Ladeüberwachung/Funktionsanzeige</b>	
Ladecontroller	1 x IB275
Kommunikation mit Fahrzeug	Mode 3, Renault Z.E. Ready (optional)
Anzeige Status	LED
Kartenleser	-
Internet / Netzwerkfähigkeit	-
Kommunikationsprotokoll	-
Kommunikation mit Smart Meter	-
<b>Arbeitsbedingungen</b>	
Umgebungstemperatur	-30°C bis 40°C
Relative Luftfeuchtigkeit	5% bis 95%
Schutzklasse	I
Schutzart Gehäuse	IP67
IK-Stoßfestigkeit	IK10
Stand-By Verbrauch	Ca. 1 W
<b>Gehäuse</b>	
Bauart	Wandgehäuse
Befestigungsart	Wandbefestigung oder Verschraubung mit Standfuß (optional)
Material	Aluminiumgusslegierung (GD Al Si 12 / DIN 1725)
Farbe	RAL 9010 (Verkehrsweiß), Pulverbeschichtet, Seidenmatt
Verriegelung	-
Gewicht	Ca. 2 kg

### 3. Montage und Anschluss

#### 3.1 Installation und Anschluss

Lesen Sie sich diese Anleitung vor der Montage der Ladestation sorgfältig durch. Alfen ICU B.V. ist nicht für mögliche Folgeschäden haftbar, die wegen der Verwendung dieser Anleitung auftreten.

**HINWEIS**

Die Installation darf nur durch qualifiziertes Fachpersonal, das diese Anleitung gelesen hat und entsprechend der Richtlinien IEC-60364 arbeitet, durchgeführt werden. Andernfalls kann es zu Verletzungen oder gefährlichen Situationen im Umgang mit Strom kommen.

**⚠ GEFAHR!**

**Lebensgefahr durch unsachgemäße Installation!** Die Nichtbeachtung der Installations- und Umgebungsanforderungen kann zu gefährlichen Situationen im Umgang mit Strom führen.

- Die Kabelleitung muss mit einem 30 mA-Erdschalter vom Typ A oder B vor zufälligem Berühren geschützt sein
- Kabelleitung und Ladestelle sind Teil eines TN-S-Systems; die Erdung wird vom Hauptverteiler aus bereitgestellt
- Die Kabelleitung muss nach den geltenden Standards angelegt sein, VDE 0100/0413
- Die Kabelleitung besteht aus Kupferkabel mit mindestens 90 °C als höchste zulässige Leiter-temperatur

**HINWEIS**

Legen Sie die Verkabelung immer aus für maximalen Ladestrom der Ladestation bei Dauerbelastung. Die Kabeldurchmesser in dieser Anleitung sind indikativ. Der Monteur ist stets für die Bestimmung der korrekten Kabeldurchmesser und die Einhaltung der geltenden Normen verantwortlich.

**HINWEIS**

Die Montageanforderungen können vom Ort abhängig sein.

#### 3.2 Anforderungen an den Installationsort

Stellen Sie sicher, dass für die Montage der ICU Compact Mini folgende Anforderungen erfüllt sind:

- Die Kabelleitung vom Hauptverteiler zur ICU Compact Mini muss mit einem Installationsautomat der B-Charakteristik oder einem gG-Schutzschalter vor Überspannung und Kurzschluss geschützt sein

In der nachfolgenden Tabelle sind die Sicherungsoptionen und die erforderlichen Kabeldurchmesser angegeben:

Typ	Sicherung Option 1	Sicherung Option 2	Mind. Kabel-durchmesser
1 x Typ 2 Ladebuchse, 1-phasig, 16 A	1 x 20 A gG-Schutzschalter + 20 A - 30 mA RCCB	20 B - 30 mA 1p + N RCBO	3 x 4 mm <sup>2</sup>

Bei der Auswahl des Installationsortes müssen Sie folgende Bedingungen beachten:

- Installation nicht in explosionsgefährdeten Bereichen
- Installation nicht in hochwassergefährdeten Bereichen
- Einhaltung der örtlichen technischen Anschlussbedingungen und Sicherheitsregeln
- Die Montagefläche sollte einen ebenen und ausreichend festen Untergrund aufweisen
- Luftfeuchtigkeit maximal 95 % (nicht kondensierend)
- Umgebungstemperatur von -30 °C bis 40 °C
- durchschnittliche Temperatur in 24 Stunden < 35 °C
- Als Montagehöhe wird ein Abstand von 50 bis 150 cm vom Boden bis Gehäuseunterkante empfohlen
- Die Ladesteckdose am Fahrzeug sollte bequem mit dem Ladestecker erreicht werden können. Das Ladekabel darf nicht unter Zug stehen, wenn es mit dem Fahrzeug verbunden ist
- Das Überfahren des Ladekabels sollte durch korrekte Anbringung unmöglich sein

### 3.3 Mechanische Montage

Für die Montage der ICU Compact Mini benötigen Sie folgende Werkzeuge und Materialien:

- Wasserwaage
- Schlagbohrmaschine
- Bohrer für Öffnung M5 x 30 mm
- Schraubenzieher M5 Kreuzloch
- Bleistift
- Abisolierzange
- 4 x Schrauben M5 x 30 mm
- 4 x Dübel M5 x 30 mm
- 4 x Schlussringe M5

### Wandmontage: Bohrung mit Hilfe der Bohrschablone

#### HINWEIS

**Bitte prüfen Sie die angezeichneten Maße mit einem Metermaß.**

Der Abstand zwischen den Bohrlöchern beträgt 99 mm (Breite) und 155,5 mm (Höhe).

1. Schneiden Sie die Bohrschablone aus der Kartonverpackung
2. Legen Sie die Schablone an der gewünschten Stelle an
3. Überprüfen Sie mit einer Wasserwaage, ob die Schablone gerade angelegt ist
4. Zeichnen Sie Bohrlöcher mit Hilfe der Schablone an
5. Bohren Sie die Löcher an den eingezeichneten Stellen
6. Überprüfen Sie die gebohrten Löcher

### Montage am Standfuß (optional):

1. Heben Sie ein Loch in einer Größe von ca. 50 x 50 cm mit einer Tiefe von 50 cm aus
2. Setzen Sie nun den Standfuß in das Loch ein
3. Führen Sie das Erdungskabel durch den Standfuß zur Ladestation
4. Schütten Sie das Loch zu und ebnen Sie die Fläche
5. Versehen Sie diese anschließend mit einer sauberen Verkleidung (z.B. Fliesen)

### Vorbereitung der Ladestation

Die vordere Haube der Ladestation muss vor der Installation entfernt werden. Gehen Sie dazu wie folgt vor:

Die vordere Haube sitzt fest auf der Ladeinheit und ist mit zwei Schrauben an der Ober- und Unterseite befestigt.

1. Legen Sie das Gerät auf die Rückseite

2. Entfernen Sie die Abdeckkappen an der Ober- und Unterseite
3. Lösen Sie die vier Schrauben an den Ecken
4. Nehmen Sie den Deckel von der Ladestation ab

**Anbringung der Ladestation**

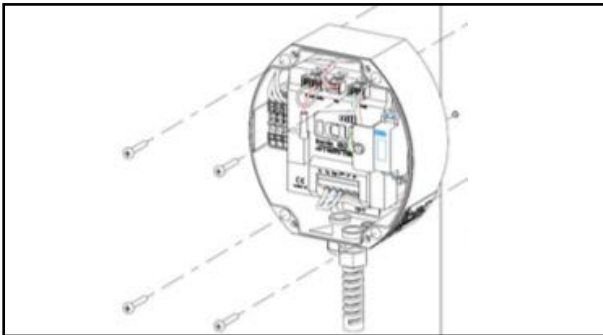


Abb. 1: Wandmontage der Ladestation

1. Setzen Sie die passenden Dübel in die vier Löcher ein
2. Schrauben Sie das Gehäuse an der Mauer mit vier Schrauben fest

**3.4 Elektrische Installation**

**! ACHTUNG!**  
Lesen und beachten Sie alle Sicherheitshinweise in dieser Anleitung!

**! GEFAHR!**  
Die elektrische Anlage muss während aller Montage- und Wartungsarbeiten von der Stromversorgung getrennt sein!

1. Schieben Sie die Spannhülsen über die anzuschließenden Zufuhr- und festen Kabel

**HINWEIS**  
Die Spannhülse M20 ist für die Zufuhrleitung bestimmt und die Spannhülse M20 mit Knicksicherung für das feste Kabel.

2. Stecken Sie das Zufuhrkabel und das feste Kabel mit den Spannhülsen durch die Öffnungen in der Ladestelle

**HINWEIS**  
Achten Sie darauf, dass ca. 80 mm Kabel in der Ladestelle verfügbar sind.

3. Entfernen Sie mit einer Abisolierzange die Ummantelung des Zufuhr- und festen Kabels, sodass die Adern weit genug freiliegen, um in die Anschlussklemmen montiert zu werden
4. Schließen Sie das eingeführte feste Kabel an an den Ausgängen PE, N und L des IB275-Moduls an (10 im Cover links)
5. Verbinden Sie die roten Kommunikationskabel
6. Schließen Sie nun das Zufuhrkabel an die dafür vorgesehenen Anschlussklemmen an (9 im Cover links)

**HINWEIS**  
Montieren Sie die Erdung immer als erstes.

7. Drehen Sie die Spannhülsen fest
8. Schrauben Sie den Deckel am Gehäuse fest. Achten Sie darauf, dass das rote Kabel nicht eingeklemmt wird

## 4. Inbetriebnahme der Ladestation

### 4.1 Sicherheitshinweise vor Inbetriebnahme

Beachten Sie folgende Sicherheitshinweise bevor Sie Ihre Ladestation in Betrieb nehmen:

1. Stellen Sie sicher, dass die Ladestation gemäß den Vorgaben in dieser Anleitung an die Hauszuleitung angeschlossen ist
2. Stellen Sie sicher, dass der in die Ladestation integrierte oder extern vorgeschaltete FI-Schutzschalter eingeschaltet ist
3. Stellen Sie sicher, dass die Ladestation gemäß den Vorgaben dieser Anleitung installiert ist
4. Stellen Sie sicher, dass die Gehäuseblende im normalen Betrieb immer verschlossen ist
5. Stellen Sie sicher, dass das Ladekabel nicht verdreht ist und vergewissern Sie sich, dass Kabel, Ladestecker und Gehäuse keine sichtbaren Schäden aufweisen

### 4.2 Inbetriebnahme

1. Setzen Sie das Zufuhrkabel unter Spannung

Im Anschluss führt die Ladestation einen Selbsttest durch. Folgende Aktionen werden ausgeführt:

1. Die LED-Statusanzeige flackert zwei Sekunden lang rot
2. Die LED-Statusanzeige flackert anschließend acht Sekunden lang violett
3. Die LED-Statusanzeige blinkt eine Sekunde lang blau
4. Die grüne LED-Zustandsanzeige leuchtet auf
5. Die ICU Compact Mini ist jetzt betriebsbereit



Subject to modifications and amendments.

**ALFEN ICU B.V.** | Vlotbrugweg 24, 1332 AJ Almere | Phone: +31 - 36 - 549 34 02  
E-mail: [info@icu-charging-stations.com](mailto:info@icu-charging-stations.com) | [www.icu-charging-stations.com](http://www.icu-charging-stations.com)

